

Спецификация дома
Поселок Никитское, участок 261



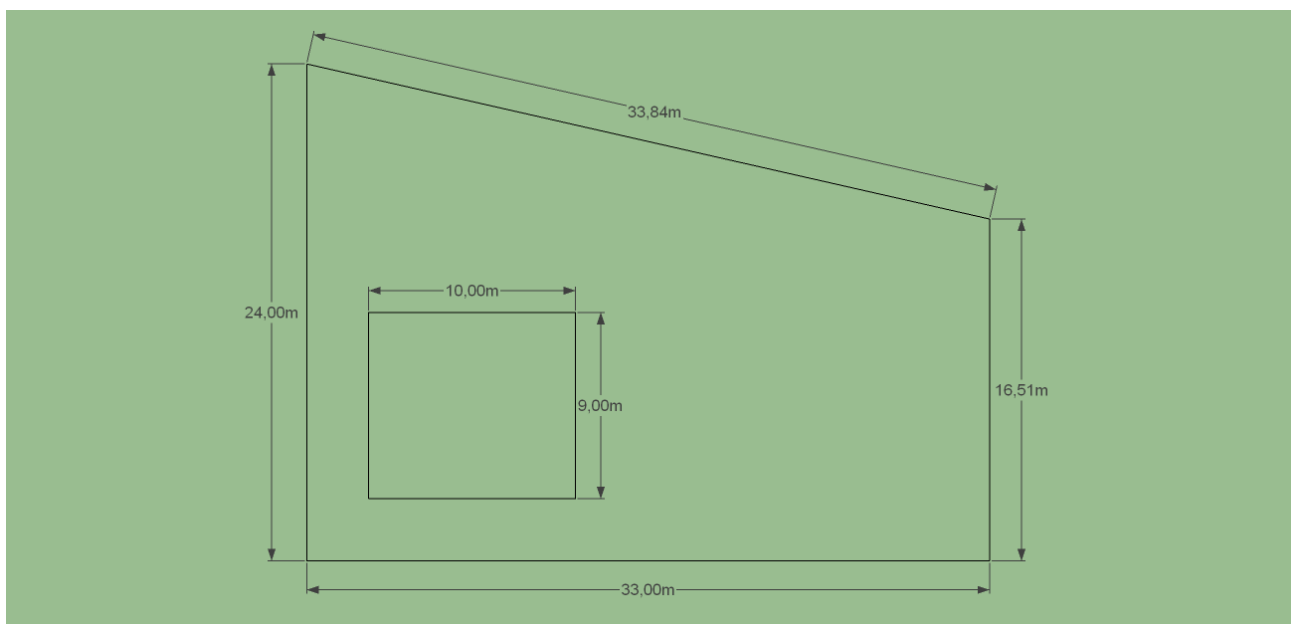
Общие сведения	
Размеры	10 x 9 м.
Тип дома	Пеноблочный
Этажей	2
Площадь	Общая 148, 5 м.кв. 1 этаж – 74.8 м.кв. 2 этаж – 75.43 м.кв.
Планировка	Свободная
Фундамент	
Тип фундамента	Ленточный.
Высота фундамента Под землей (глубина) Над землей (цоколь)	1,6 м. 1,2 м. 0,4 м.

Песчаная подушка	0,2 м.
Марка бетона	М 300 (заводской)
Арматурная связка	4х рядная 2 линии арматуры в каждом ряду Вертикальные и поперечные связки рядов каждые 0,5 м.
Материал отделки цоколя	цоколь отделан искусственным камнем цветом и фактурой рваного натурального камня.
Черновой пол	Бетонная армированная стяжка (бетон М300) 15 см на песчаной подушке.
Сливы	Оборудованы в стяжке с выводом наружу дома
Крыльцо	Имеется
Отливы	По периметру, ширина 1 м.
Стены	
Высота помещений 1 этажа	3 м.
Высота помещений 2 этажа	2 – 3.5 м.
Материал стен	Пеноблоки 20х30х60 см, прочность D600 с армированной стружкой.
Технология укладки пеноблоков	Каждые 4 ряда кладки уложена металлическая сетка.
Межэтажный армопояс	20х30 см по всему периметру дома (М300). Армированное бетонное перекрытие несущих стен (М300).
Усиление стен	Бетонные армированные столбы по углам дома 30х30 см (бетон М300).
Перекрытие 1 этажа	Деревянное, брусом 15х15 см. с укладкой черновых полов.
Отделка изнутри	Отсутствует
Отделка снаружи	Фасад: натуральный элитный бежевый камень (песчаник) с берега Каспийского моря. Камнем выполнен декор окон, двери, цоколя по всему периметру, углов дома. Торцы: цементная штукатурка. Задняя часть дома: цементная штукатурка.

Окна	<p>Пластиковые, ламинированные с 2х сторон цвета «темный дуб». Золотистая раскладка. Профиль 58 мм. Стеклопакет 2х камерный. Фирма КВЕ.</p> <p>1 этаж:</p> <ul style="list-style-type: none"> • 1000x2200 мм, фурнитура – фрамуга. 2 шт. • 700x1410 мм, фурнитура – поворотнo-откидная. 1 шт. • 1360x360 мм, фурнитура – нет. 1 шт. <p>2 этаж:</p> <ul style="list-style-type: none"> • 940x1620 мм, фурнитура – поворотнo-откидная. 2 шт. • 2960x2380 мм, фурнитура – поворотнo-откидная. 1 шт.
Входная дверь	Металлическая, фирмыТогех, модель Super Omega 3, размер 1000x 2100 мм. Цвет «мореный дуб».
Крыша	
Форма	Двухскатная с центральным козырьком.
Конструкция	Стропильная
Обрешетка	Имеется
Дополнительно	Листы ОСБ
Кровля	Гибкая черепица Tegola
Вентиляция подкровельного пространства	Оборудовано
Свесы крыши	Фасад: 60 см, по остальному периметру 30 см.
Отделка свесов	Софиты с перфорацией для вентиляции подкровельного пространства. Цвет – шоколадный.
Водостоки	Отсутствуют.
Утепление	Отсутствует
Окна	Мансардные Velux 2шт.
Коммуникации	
Электроснабжение	Заведено в дом.
Водоснабжение	По границе участка с правом заведения в дом. Центральное.

Канализация	Канализация дома выполнена из специализированных пластиковых труб. Требуется установка септика.
Газ	Нет.

Спецификация участка
Поселок Никитское, участок 261



Общая площадь	668 кв.м.
Категория земель	Земли сельскохозяйственного назначения, разрешенное использование: для дачного строительства.
Адрес	Московская область, Истринский район, с/п Бужаровское, д. Никитское, участок 261.
Кадастровый номер	50:08:0080301:328
Ограничения права	Не зарегистрировано
Расстояние от МКАД	Волоколамское шоссе 62 км Новорижское шоссе 72 км Пятницкое шоссе 75 км.

Инфраструктура в районе поселка	Истринское водохранилище 1 км от поселка. Истринский лес по границе поселка. Зоны отдыха по близости от поселка: конно-спортивный клуб, развлекательные центры. Асфальтированное шоссе до самого поселка.
Инфраструктура в поселке	На территории поселка 400 участков. Имеется единая стилистика домов. Круглосуточная охрана, КПП. Установлен шлагбаум. Забор по границе поселка. По границе участков забор из металлоштакетника. Дороги на территории поселка асфальто-гравийные. Прогулочные дорожки, гостевая парковка. Освещение. Имеется комендант, решающий возникшие вопросы.